

TRX - Y

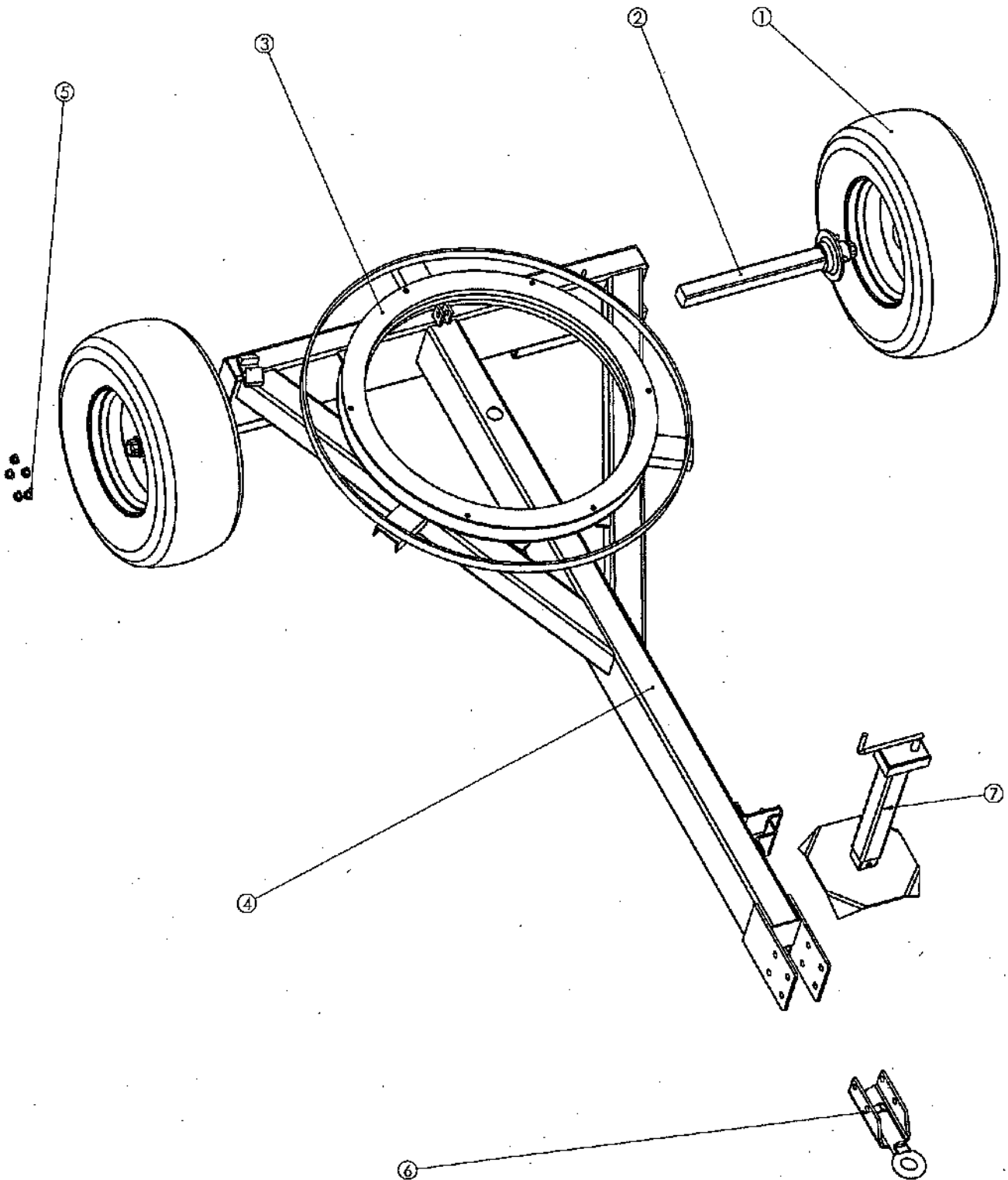
VUES ECLATEES

ET

NOMENCLATURES



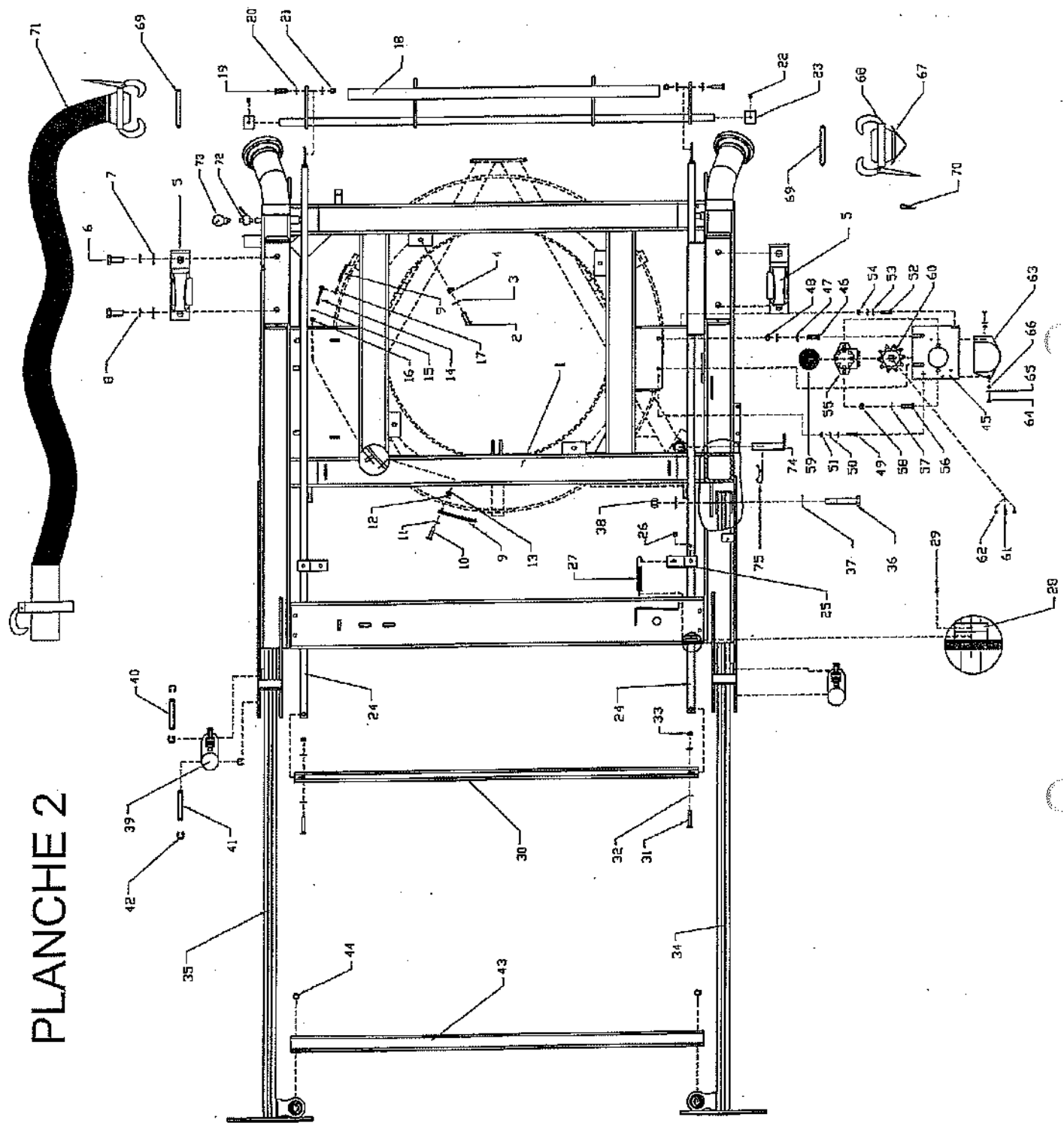
PLANCHE 1



PEROMAT SERIE TRX-Y

| REPERE | DESIGNATION | REFERENCE |
|-----------|-----------------------------|----------------|
| PLANCHE 1 | | |
| 1 | ROUE 6 TROUS | 07RO1115616 |
| | ROUE 6 TROUS BASSE PRESSION | 07R40060614 |
| 2 | DEMI-ESSIEU 6 AXES | 06ES8061000 |
| 3 | ROND AVANT TRAIN | 07RTHE1100 |
| 4 | CHASSIS FIXE | 54TRX100 |
| 5 | ECROU DE GOUJON | 0DEC18 |
| 6 | ANNEAU ATTELAGE | 54TRX180 |
| 7 | BEQUILLE MANUELLE | 06BE010 |
| | BEQUILLE HYDRAULIQUE | NOUS CONSULTER |

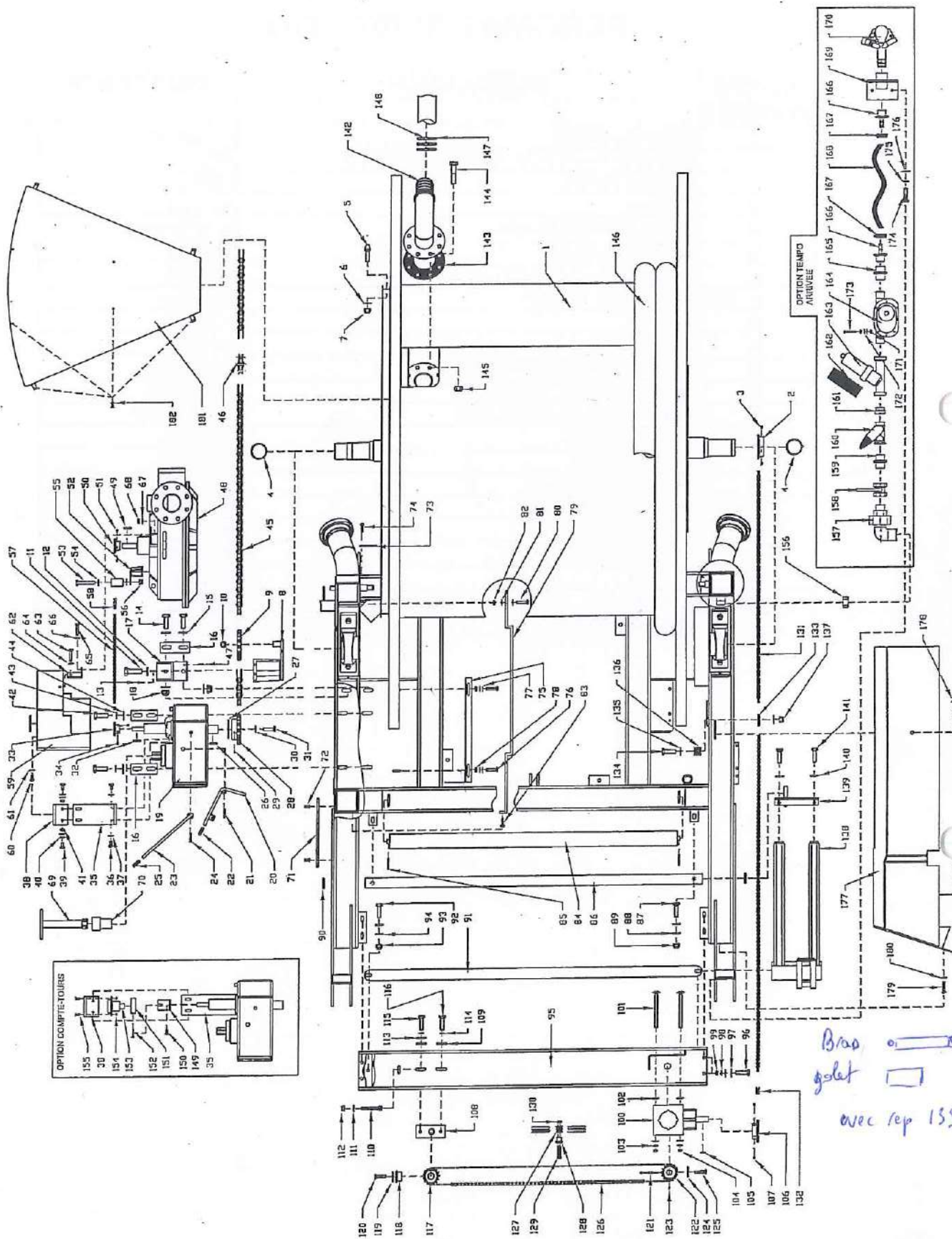
PLANCHE 2



PEROMAT SERIE TRX-Y

| REPÈRE | DESIGNATION | REFERENCE |
|------------------|---|--------------|
| PLANCHE 2 | | |
| 5 | PALIER DE BOBINE | 07PAUCP216 |
| 9 | CHAÎNE ENTRAÎNEMENT ROTATION (AU MÈTRE) | 08C31 |
| 17 | ATTACHE RAPIDE | 08MR31 |
| 18 | PALPEUR | 10DI410Z |
| 23 | BAGUE POSITIONNEMENT | 10TOTR404131 |
| 24 | BARRE LATÉRALE | 10DI462X |
| 25 | BUTÉE DE TENSION PORTILLON | 54TRZ060 |
| 27 | RESSORT DE TENSION | 07RESP40 |
| 28 | BAGUE | 10TRZ061 |
| 30 | BARRE ARRÊT | 49TRZ461 |
| 34 | BÈCHE RELEVAGE DROITE NM | 54TR707005 |
| 35 | BÈCHE RELEVAGE GAUCHE NM | 54TR707000 |
| 39 | VERIN DE BÈCHE AVEC CLAPET | 07VEH4075CP |
| 40 | AXE TÊTE VERIN | 10TO702Z |
| 41 | AXE PIED VERIN | 10TO701Z |
| 43 | BARRE RELEVAGE NM | 54TR607040 |
| 55 | MOTEUR HYDRAULIQUE | 07MH200 |
| 60 | PIGNON ROTATION | 08P588 |
| 67 | BOUCHON ALIMENTATION | 0FB26108 |
| 68 | COLLIER | 0FB16108 |
| 73 | MANOMÈTRE | 07MAN060 |
| 74 | CHEVILLE VERROUILLAGE | 54TR408610 |

PLANCHE 3



PEROMAT SERIE TRX-Y

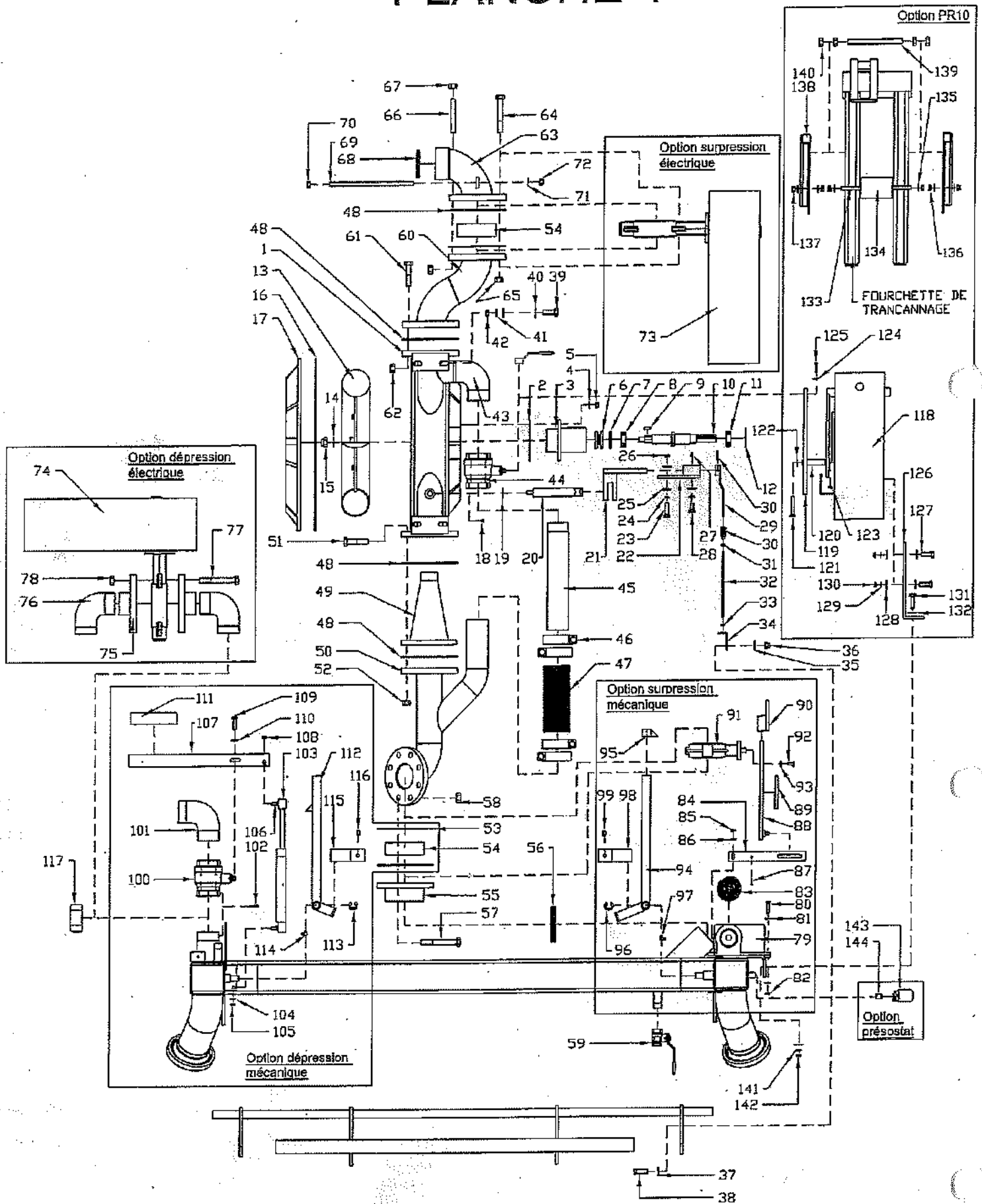
| REPERE | DESIGNATION | REFERENCE |
|------------------|---|-----------------|
| PLANCHE 3 | | |
| 2 | PIGNON BOBINE PET 110 24DTS | 08P540X24 |
| | PIGNON BOBINE PET 100 22DTS | 08P540X22 |
| 5+6+7 | DENT ENTRAINEMENT COMPLETE | 55TO535Z |
| 8 | TENDEUR | 54TRZ425 |
| 9 | PIGNON TENDEUR | 08PT13 |
| 17 | SUPPORT TENDEUR | 54TRZ420 |
| 19 | REDUCTEUR IB/IB1 | PIECE DETACHEE |
| | REDUCTEUR D742 | 07RED742 |
| 28 | PIGNON SORTIE REDUCTEUR 13DTS AL40 | 08P530S |
| | PIGNON SORTIE REDUCTEUR 13DTS AL50 | 08P530Z |
| 33 | PIGNON 12DTS AL19 <i>B. Ten 742</i> | 08P510B |
| | PIGNON 12DTS AL24 <i>IB 1/2</i> | 08P510S |
| 45 | CHAINE ENTRAINEMENT BOBINE (AU METRE) | 08C31 |
| 46 | ATTACHE RAPIDE | 08MR31 |
| 48 | TURBINE COMPLETE | 10TURZA1 |
| 50 | PIGNON TURBINE 12DTS AL24 | 08P510S |
| 52 | TENDEUR | 08TSE11 |
| 55 | GALET | 10TO514Z |
| 57 | CHAINE TURBINE (AU METRE) <i>ASA 50-1</i> | 08C15 |
| 58 | ATTACHE RAPIDE | 08MR15 |
| 59 | CAPOT TURBINE | 07CA010X |
| 69 | MANIVELLE PF | 10TRZ040A |
| 70 | MANCHON | 10TRZ045 |
| 84 | ROULEAU | 07RX1550 |
| 86 | BARRE TRANSLATION INF, | 49TRZ450 |
| 91 | BARRE TRANSLATION SUP, | 49TRZ450 |
| 100 | BOITIER RA | 07BOT19B |
| 106 | PIGNON RA PET 100/110 26DTS | 08P545Z26 |
| 108 | SUPPORT PIGNON FOU | 54TRZ430 |
| 117 | PIGNON FOU | 08P555Z |
| 118 | BAGUE METAFRAM | 07BC253032 |
| 122 | PIGNON TRANCANNAGE | 08P550Z |
| 126 | CHAINE TRANCANNAGE (AU METRE) | 08C19D |
| 128 | DOIGT TRANCANNAGE | 10TO556Z |
| 129 | VIS BTR | 0BVBT05070 |
| 131 | CHAINE RA (AU METRE) | 08C19 |
| 132 | ATTACHE RAPIDE | 08MR19 |
| 133 | PIGNON TENDEUR | 08PT12 |
| 138 | FOURCHETTE TRANCANNAGE PET 125 | 10DI400,10X,125 |
| 139 | CADRE ENTRETOISE PET100-110 | 54TRX470 |
| ***** | BRAS ARTICULE | 10DI400,20X,110 |
| ***** | GALET FOURCHETTE 110 | 10TO400,25,110 |
| 142 | COUDE BOBINE PET 90 | 54TRX250090 |
| | COUDE BOBINE PET 100 | 54TRX250100 |
| | COUDE BOBINE PET 110 | 54TRZ250110 |
| 153 | COMPTE-TOURS | 07CT500H |
| 157 | COUDE UNION | 07FMG098020 |
| 158 | VANNE A BOISSEAU | 07VAB020 |
| 159 | MAMELON | 07FMG280020 |
| 160 | REGULATEUR | 07REG20 |
| 161 | REDUCTION | 07REDP2620 |
| 163 | FILTRE | 07FIL |
| 164 | VANNE VOLUMETRIQUE | 07VAV1106 |
| 165 | MANCHON | 07MNP26 |
| 166 | RACCORD CANNELE | 07RAMR26 |
| 169 | SUPPORT ARROSEUR | 10TRZ880 |
| 170 | ARROSEUR | 0CAZK30W |
| 177 | CAPOT PROTECTION | 07CA014Z |
| 181 | PETALE TRX | 10LA218X |
| | PETALE TRY | 10LA218Y |

50

*piqna turbine 18/24/28 &
ligia - Along 24.*

55P 510 2LT

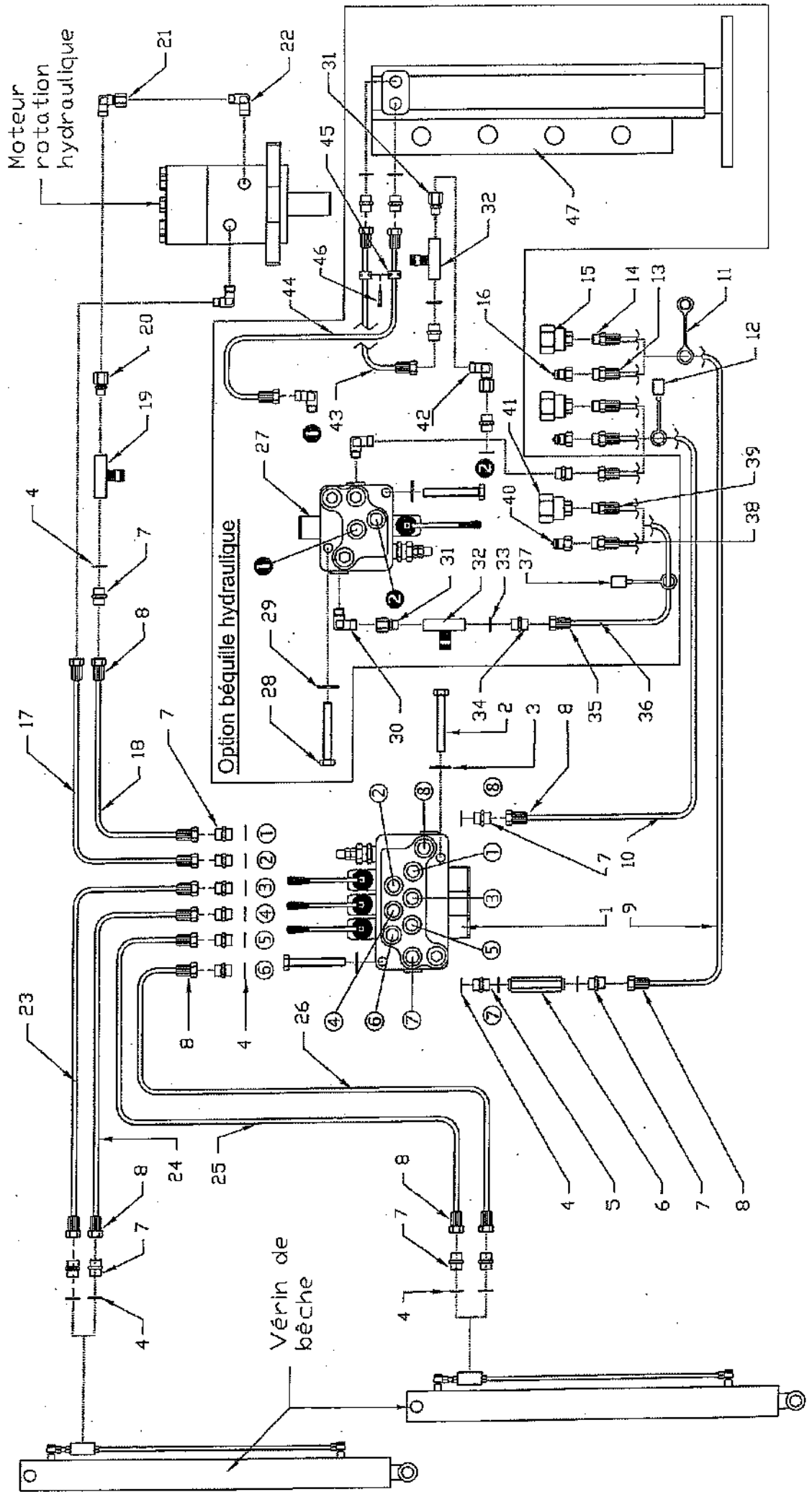
PLANCHE 4



PEROMAT SERIE TRX-Y

| REPÈRE | DESIGNATION | REFERENCE |
|------------------|---|----------------------|
| PLANCHE 4 | | |
| 1 | CORPS DE TURBINE | 100X310Z |
| 2 | JOINT | 07JOK308Z |
| 3 | MOYEU | 10TO302Z |
| 6 | GULLIVER | 07JOGY30 |
| 7 | CONTREFACE | 07JOGCQ30 |
| 8 | ROULEMENT | 07RL6206RS |
| 10 | ARBRE DE TURBINE | 10TO301Z |
| 11 | ROULEMENT | 07RL6206RS |
| 12 | CIRCLIPS | 0BCI162 |
| 13 | ROUE A AUBE | 10TRZ340 |
| 16 | JOINT COUVERCLE | 07JT335Z |
| 17 | COUVERCLE | 100X330Z |
| 19 | JOINT DEFLECTEUR | 07JTO16 |
| 20 | DEFLECTEUR | 10TO305Z |
| 21 | COMMANDE DEFLECTEUR | 54TRZ350 |
| 22 | MOYEU | 10DI355Z |
| 29 | LEVIER | 10DI360X |
| 30 | CHAPE | 0BCH12BL |
| 43 | COUDE 2-1/2 | 07FMG092066 |
| 44 | VANNE A BOISSEAU 2-1/2 | 07VAB066S |
| 45 | MAMELON 2-1/2 LG=170 | 07MM66170 |
| 46 | COLLIER | 07CO080 |
| 47 | TUBE D75 (AU METRE) | 07TH075 |
| 48 | JOINT | 07JOK0802 |
| 49 | INJECTEUR TURBINE : PRECISER LE DIAMETRE A LA SUITE DE LA REFERENCE 10TRZ309,, | 10TRZ309,, |
| 50 | COLONNE BASSE | 54TRX380 |
| 53 | JOINT | 07JOK0803 |
| 54 | ENTRETOISE | 10TRZ385 |
| 55 | JONCTION BERCEAU | 54TRZ385 |
| 56 | JOINT BERCEAU | 07JOUN89 |
| 59 | VANNE A BOISSEAU | 07VAB020 |
| 60/63 | HAUT DE COLONNE STANDART TRX HAUT DE COLONNE STANDART TRY | 54TRX370 54TRY370 |
| 68 | JOINT UN | 07JOUN76 |
| 73 | VANNE ELECT, SURPRE,(REP,54 POUR TRX-Y) | 07VAN |
| 74 | VANNE ELECTRIQUE DEPRESSION | 07VAN |
| 75 | BRIDE ARRET DEPRES,ELECTR, | 54BRT080 |
| 76 | COUDE | 07FMG092066 |
| 79 | RALENTISSEUR DORMA | 07RA105 |
| 83 | RESSORT RALENTISSEUR RESSORT RALENTISSEUR BKS | 0DRETS59 07RA1050 |
| 84 | LEVIER | 10LA035Z |
| 88 | LEVIER | 10TRZ030,A |
| 91 | VANNE PAPILLON | 07VA080R |
| 94 | LOQUET SUPPRESSION | 10TRX070 |
| 95 | CURSEUR | 54TRZ085 |
| 98 | BUTEE | 54TRZ060 |
| 100 | VANNE A BOISSEAU | 07VAB066S |
| 101 | COUDE | 07FMG092066 |
| 103 | VERIN DEPRESSION | 07VE80 |
| 106 | ROTULE VERIN | 0BRTD10F8 |
| 107 | LEVIER DE VANNE | 10TRZ025 |
| 112 | LOQUET DEPRESSION | 10TRZ090,A |
| 115 | BUTEE | 54TRZ060 |
| 118 | POUTRE REGULATION ELECTR, | 07CR6MOT |
| 119 | LEVIER | 10LACR6002,D |
| 120 | ENTRETOISE | 10TO6056 |
| 126 | PATTE FIXATION | 10LACR6003 |
| 134 | GALET | 07CR6GAL |
| 138 | COULISSEAU | 10TRZ620 |
| 143 | PRESSOSTAT | 07PRE |

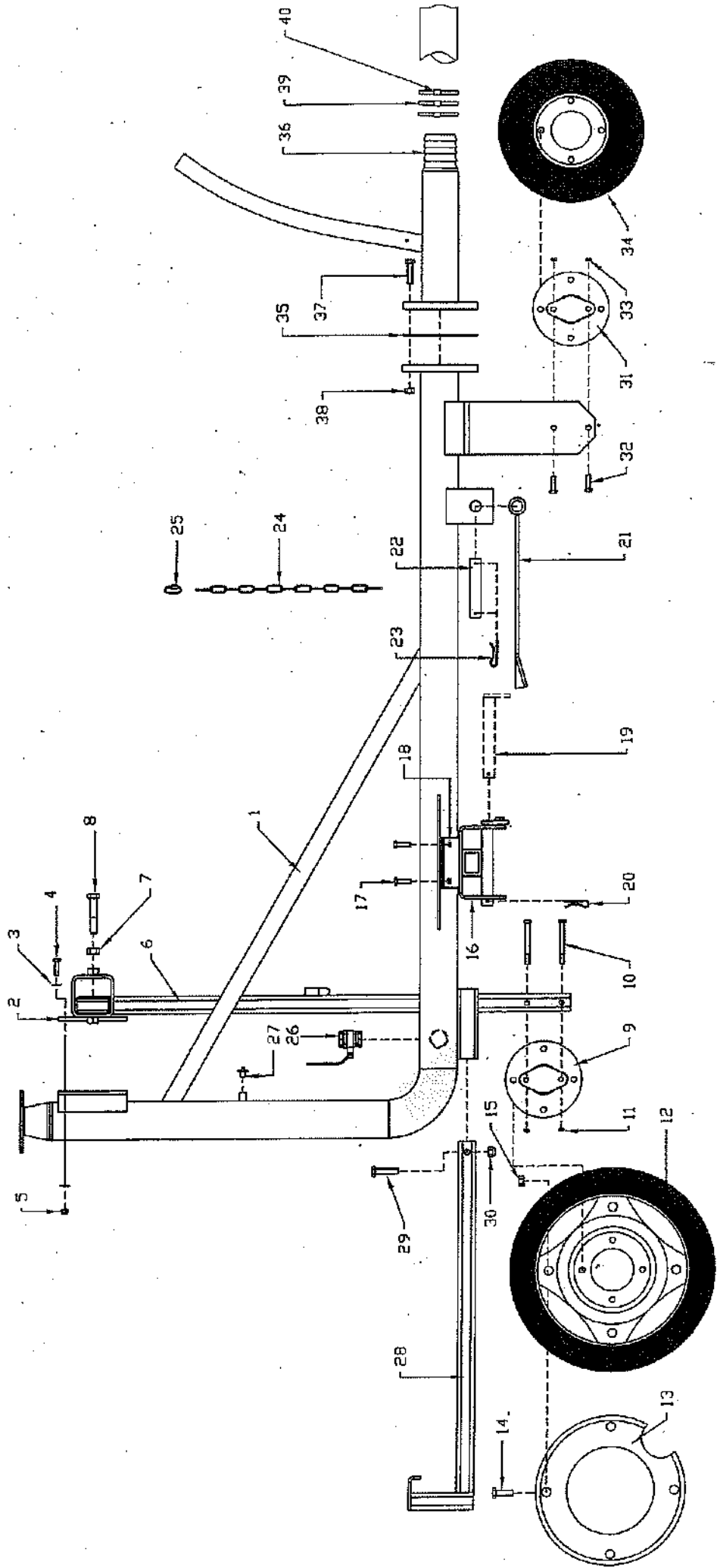
PLANCHE 5



PEROMAT SERIE TRX-Y

| REPERE | DESIGNATION | REFERENCE |
|-----------|-------------------------|-------------|
| PLANCHE 5 | | |
| 1 | DISTRIBUTEUR 3 TIROIRS | 07DIH3T |
| 4 | JOINT METALLO | 07JOCU17 |
| 6 | CLAPET ANTI-RETOUR | 07CLH38 |
| 7 | RACCORD UNION MALE | 07RAH41312 |
| 9 | FLEXIBLE HYDRAULIQUE | 07FX50/7800 |
| 10 | FLEXIBLE HYDRAULIQUE | 07FX50/7800 |
| 15 | VALVE A VISSER ARELCO | 07VAL8 |
| 16 | COUPLER MALE | 07CMC12 |
| 17 | FLEXIBLE HYDRAULIQUE | 07FX10/1500 |
| 18 | FLEXIBLE HYDRAULIQUE | 07FX10/1500 |
| 19 | LIMITEUR DE DEBIT | 07LIH38B |
| 20 | RACCORD DROIT | 07RAH51312 |
| 21 | RACCORD COUDE | 07RAH2713 |
| 22 | RACCORD COUDE | 07RAH81312 |
| 23 | FLEXIBLE HYDRAULIQUE | 07FX10/2400 |
| 24 | FLEXIBLE HYDRAULIQUE | 07FX10/2400 |
| 25 | FLEXIBLE HYDRAULIQUE | 07FX10/4400 |
| 26 | FLEXIBLE HYDRAULIQUE | 07FX10/4400 |
| 27 | DISTRIBUTEUR 1 TIROIR | 07DIH1T |
| 30 | RACCORD COUDE | 07RAH81312 |
| 31 | RACCORD DROIT | 07RAH51312 |
| 32 | LIMITEUR DE DEBIT | 07LIH38B |
| 33 | JOINT METALLO | 07JOCU17 |
| 34 | RACCORD HYDRAULIQUE | 07RAH41312 |
| 36 | FLEXIBLE HYDRAULIQUE | 07FX50/2000 |
| 40 | COUPLER MALE | 07CMC12 |
| 41 | VALVE A VISSER ARELCO | 07VAL8 |
| 43 | FLEXIBLE HYDRAULIQUE | 07FX10/1500 |
| 44 | FLEXIBLE HYDRAULIQUE | 07FX10/1500 |
| 45 | PONTET | 07POT0813 |
| | VERIN BECHE AVEC CLAPET | 07VEH4075CP |
| | MOTEUR HYDRAULIQUE | 07MH200 |

PLANCHE 6



PEROMAT SERIE TRX-Y

| REPÈRE | DESIGNATION | REFERENCE |
|------------------|---------------------------------------|---------------|
| PLANCHE 6 | | |
| 1 | PERCHE DE CHARIOT | 54TR406005 |
| 2 | FOUTRE DE JAMBAGE | 54TR406095 |
| 3 | RONDELLE | 0BRPZ12 |
| 4 | VIS M12x40 | 0B080112040 |
| 5 | ECROU FREIN | 0BFZ12 |
| 6 | JAMBAGE | 54TRZ920G |
| 7 | ECROU | 0BEZ20 |
| 8 | VIS M20x100 | 0B080120120EF |
| 9 | DEMI-ESSIEU | 06ES354G |
| 10 | VIS M12x120 | 0B080112120 |
| 11 | ECROU | 0BEZ12 |
| 12 | ROUE DE JAMBAGE | 07RO17514 |
| 13 | MASSE DE ROUE | 07MA |
| 14 | VIS M16x50 | 0B080116050 |
| 15 | ECROU FREIN | 0BFZ16 |
| 16 | CAVALIER DE RELEVAGE | 54TR406140 |
| 19 | CHEVILLE VERROUILLAGE | 54TR406165 |
| 20 | GOUPILLE BETA | 0BGB05 |
| 21 | SOC | 54TR406105 |
| 22 | AXE DE SOC | 10TOTR406160 |
| 23 | GOUPILLE BETA | 0BGB05 |
| 24 | CHAINE DROITE | 07CH326 |
| 25 | MAILLON RAPIDE | 07MR35 |
| 26 | VANNE A BOISSEAU | 07VAB040 |
| 27 | BOUCHON 1/4 | 07FMG290008 |
| 28 | BARRE ATTELAGE | 54TR406075 |
| 29 | VIS M16x70 | 0B080116070 |
| 30 | ECROU FREIN | 0BFZ16 |
| 31 | DEMI-ESSIEU | 06ES354G |
| 32 | VIS M12x35 | 0B080112035 |
| 33 | ECROU | 0BEZ12 |
| 34 | ROUE 400x8 | 07RO004008 |
| 35 | JOINT KLINGERIT | 07JOK1002 |
| 36 | BUTÉE FIN DE COURSE PET 90 | 54TRX970090 |
| | BUTÉE FIN DE COURSE PET 100 | 54TRX970100 |
| | BUTÉE FIN DE COURSE PET 110 | 54TRZ970110 |
| 37 | VIS M16x60 | 0B080116060 |
| 38 | ECROU | 0BEZ16 |
| 39 | FEUILLARD INOX (PAR ROULEAU DE 50 M.) | 07FI015 |

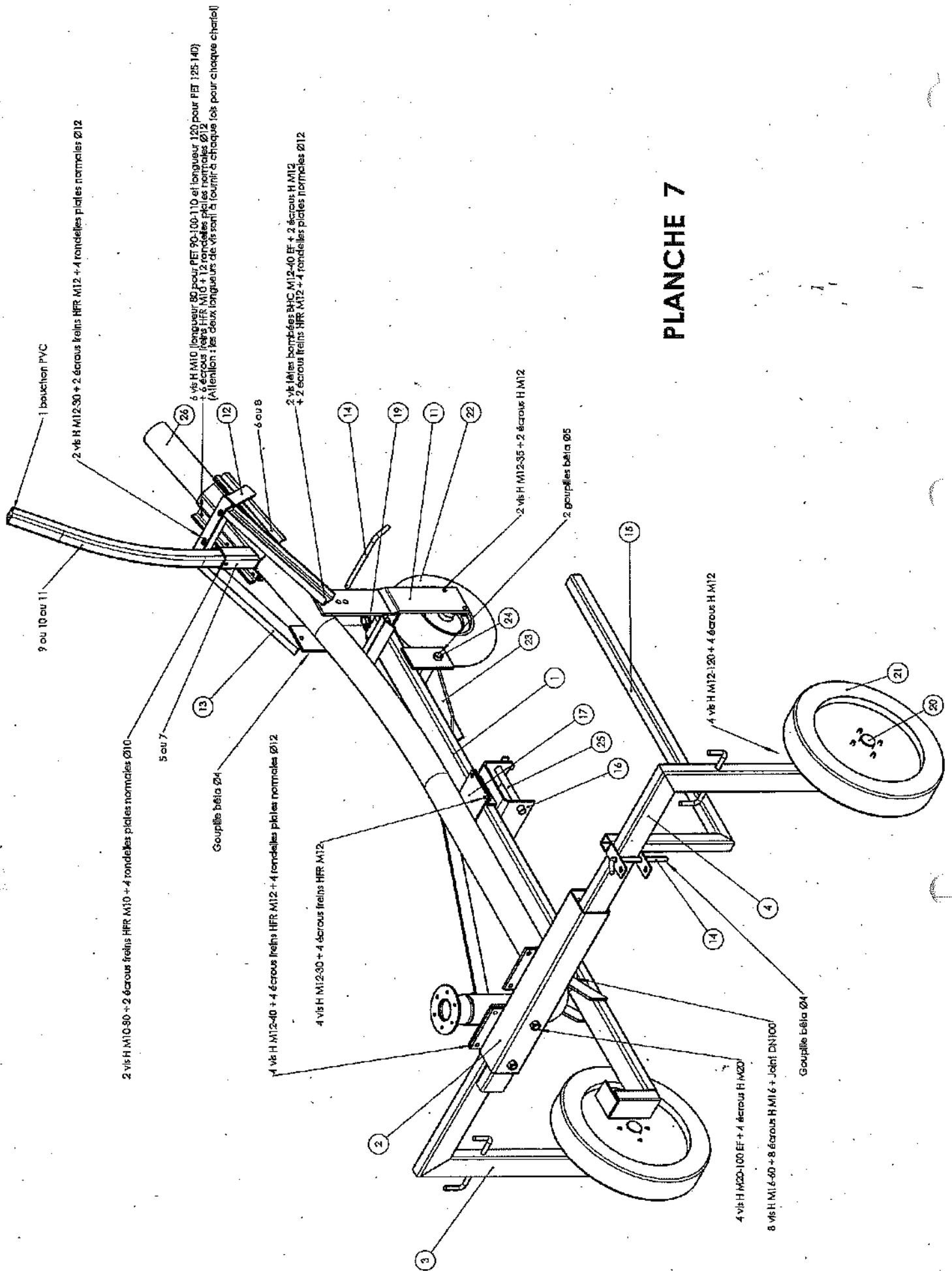


PLANCHE 7

1 bolection PVC

2 vis H M12-30 + 2 écrous freins HFR M12 + 4 rondelles plates normales Ø12

4 vis H M10 (longueur 80 pour PET 90-100-110 et longueur 120 pour PET 125-140)
+ 6 écrous freins HFR M10 + 12 rondelles plates normales Ø12
(Attention : les deux longueurs de vis sont à fournir à chaque fois pour chaque chantier)

2 vis tôles bombées BHC M12-40 EF + 2 écrous H M12
+ 2 écrous freins HFR M12 + 4 rondelles plates normales Ø12

2 vis H M10-80 + 2 écrous freins HFR M10 + 4 rondelles plates normales Ø10

4 vis H M12-40 + 4 écrous freins HFR M12 + 4 rondelles plates normales Ø12

4 vis H M12-30 + 4 écrous freins HFR M12

4 vis H M20-100 EF + 4 écrous H M20

8 vis H M12-60 + 8 écrous H M12 + Joint DN100

4 vis H M12-120 + 4 écrous H M12

2 vis H M12-35 + 2 écrous H M12

2 goupilles béta Ø5

5 ou 7

Goupille béta Ø4

Goupille béta Ø4

9 ou 10 ou 11

6 ou 8

26

12

14

19

11

22

1

17

25

16

15

24

23

1

4

14

21

20

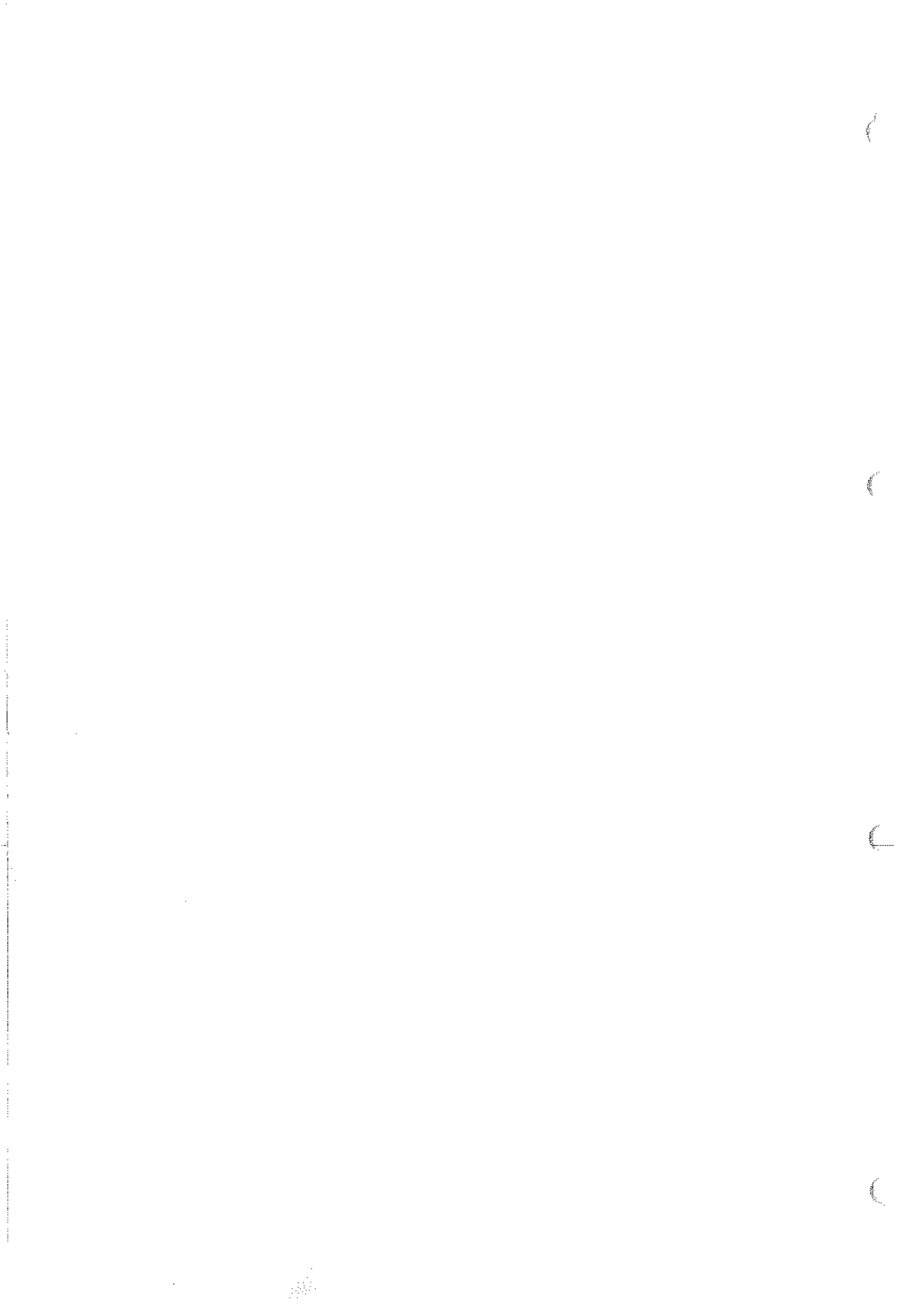
3

2

1

PEROMAT SERIE TRX-Y

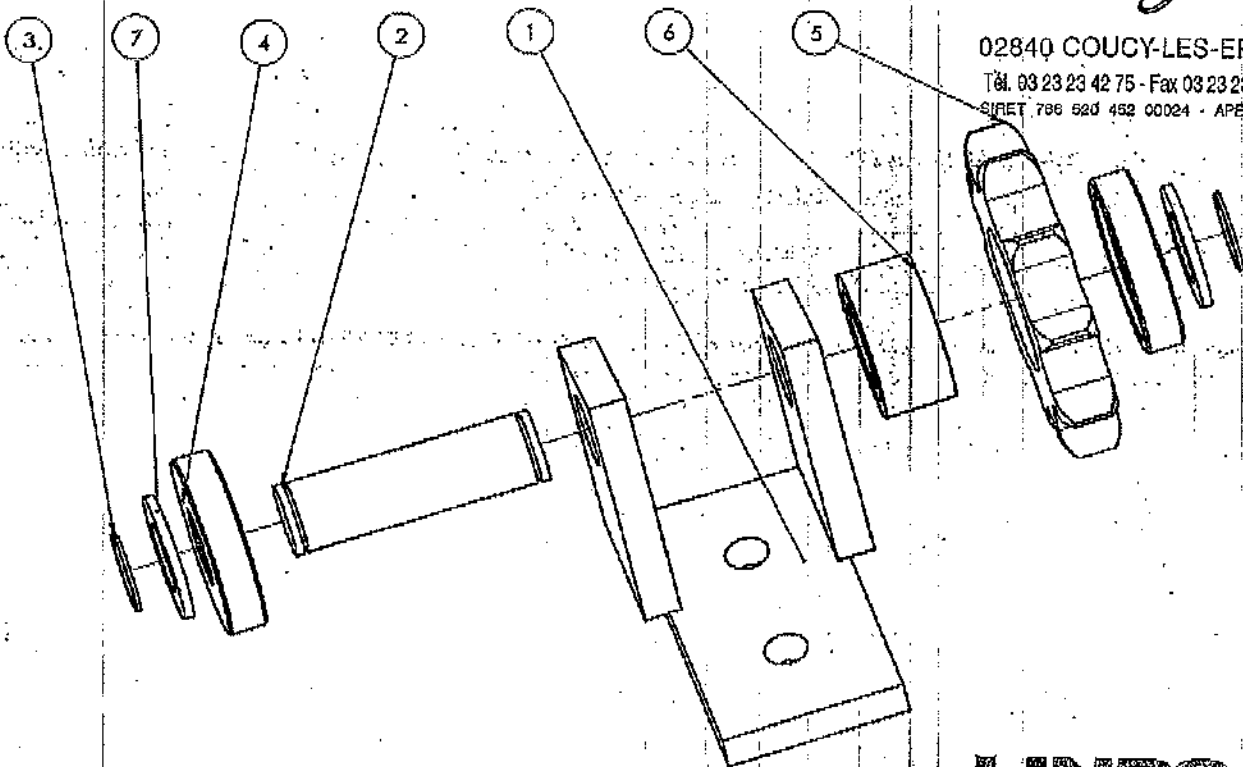
| REPERE | DESIGNATION | REFERENCE |
|-----------|-----------------------------------|--------------|
| PLANCHE 7 | | |
| 1 | PERCHE DE CHARIOT ARTICULEE | 54TRA930CA |
| 2 | POUTRE DE JAMBAGE | 54TRA910CA |
| 3 | JAMBAGE COURT | 54TRA920CA |
| 4 | JAMBAGE LONG | 54TRA925CA |
| 5 | BUTEE TRZ-TRA | 54TRA960CA |
| 6 | DEMI COLLIER DE SERRAGE TRZ-TRA | 49TRA9605 |
| 7 | BUTEE TRS-V-X-Y | 54TRA961CA |
| 8 | DEMI COLLIER DE SERRAGE TRS-V-X-Y | 49TRA9606 |
| 9 | QUEUE DE REQUIN TRA LG970 | 49TRA9621 |
| 10 | QUEUE DE REQUIN TRZ LG900 | 49TRA9622 |
| 11 | QUEUE DE REQUIN TRS-V-X-Y LG800 | 49TRA9623 |
| 12 | ARTICULATION ROUE AVANT | 54TRA970CA |
| 13 | PLAT DE GUIDAGE | 49TRA973 |
| 14 | GUIDE DE BUTEE | 54TRA975CA |
| 15 | CHEVILLE DE BLOCAGE | 49TRA977 |
| 16 | CAVALIER DEPORTE | 54TRA980CA |
| 17 | CAVALIER DE RELEVAGE | 10TRA990CA |
| 21 | DEMI-ESSIEU | 06ES354G |
| 22 | ROUE DE JAMBAGE | 07RO17514 |
| 23 | ROUE AVANT 400x8 | 07RO004008 |
| 24 | SOC | 54TRB905 |
| 26 | CHEVILLE DE VERROUILLAGE | 54TR406165 |
| 28 | AXE DE SOC | 10TOTR406160 |
| | MASSE DE ROUE | 07MA |
| | VANNE A BOISSEAU (PURGE) | 07VAB040 |



Ce document est la propriété exclusive de LINDSAY EUROPE. Il ne peut être utilisé, communiqué ou reproduit sans notre accord écrit.

OK PBOUVY
Ets MARECHALLE

02840 COUCY-LES-EPPE
 Tél. 03 23 23 42 75 - Fax 03 23 23 86 32
 SIRET 786 520 452 00024 - APE 618 P



il faut commander:

- 1 - 08PT13
- 1 - RLL 07RLNATV30
- 2 - construction 10TOTRY5805IB9

[Signature]

LINDSAY
 EUROPE
 72300 La CHAPELLE d'ALIGNÉ
 Tél. 33-(0)2 4348 0202
 Fax 33-(0)2 4348 0200

| N° | Code | Désignation | Qté |
|----|---------------|-------------------------------|-----|
| 1 | 54TRY565IB9 | Support pignon de renvoi IB 9 | 1 |
| 2 | 10TO702IB9 | Axe de pied de vérin | 1 |
| 3 | 0BC1E30 | Circles | 2 |
| 4 | 10TOTRY580IB9 | Entretoise | 2 |
| 5 | 49P532IB9 | Disque 10dts pas 38.1 mm | 1 |
| 6 | 07RLNATV30 | Roulement | 1 |
| 7 | 08RPZ10 | Rondelle plate Ø 10 | 2 |

08PT13 Disque 13 dts 31,75mm

| | | | |
|--|---|--|-----------------|
| B | Remplacement des coussinets par un roulement (nouveau montage) | 31/01/06 | LD |
| A | Modif position TRX+6 | 30/10/03 | LD |
| Rev | Description | Date | Visa |
| Affectation | Qté | | |
| | | Titre Support pignon de renvoi IB 9 | |
| 72300 La Chapelle d'Aligné - France www.lindsay-europe.com - info@lindsay-europe.com Tel : 33 (0)2 43 48 02 02 - Fax : 33 (0)2 43 48 02 00 | | Auteur L DAVY | Date 15/07/2003 |
| Matière ±0.5 mm - ±1.5° | | Echelle 1:5 | |
| Débit Code informatique 57TRY555IB9 | | N° du plan TRY.0555IB9 | |
| Révision Zinguée bichromatée | | Révision A N° de feuille 1/1 | |

Montage boitier IB9 + pignon de renvoi

TRY → 04 / 3...

Ensuite

05 / 3... → chaîne 31,25

→ secteur cranté.

→ boitier 742